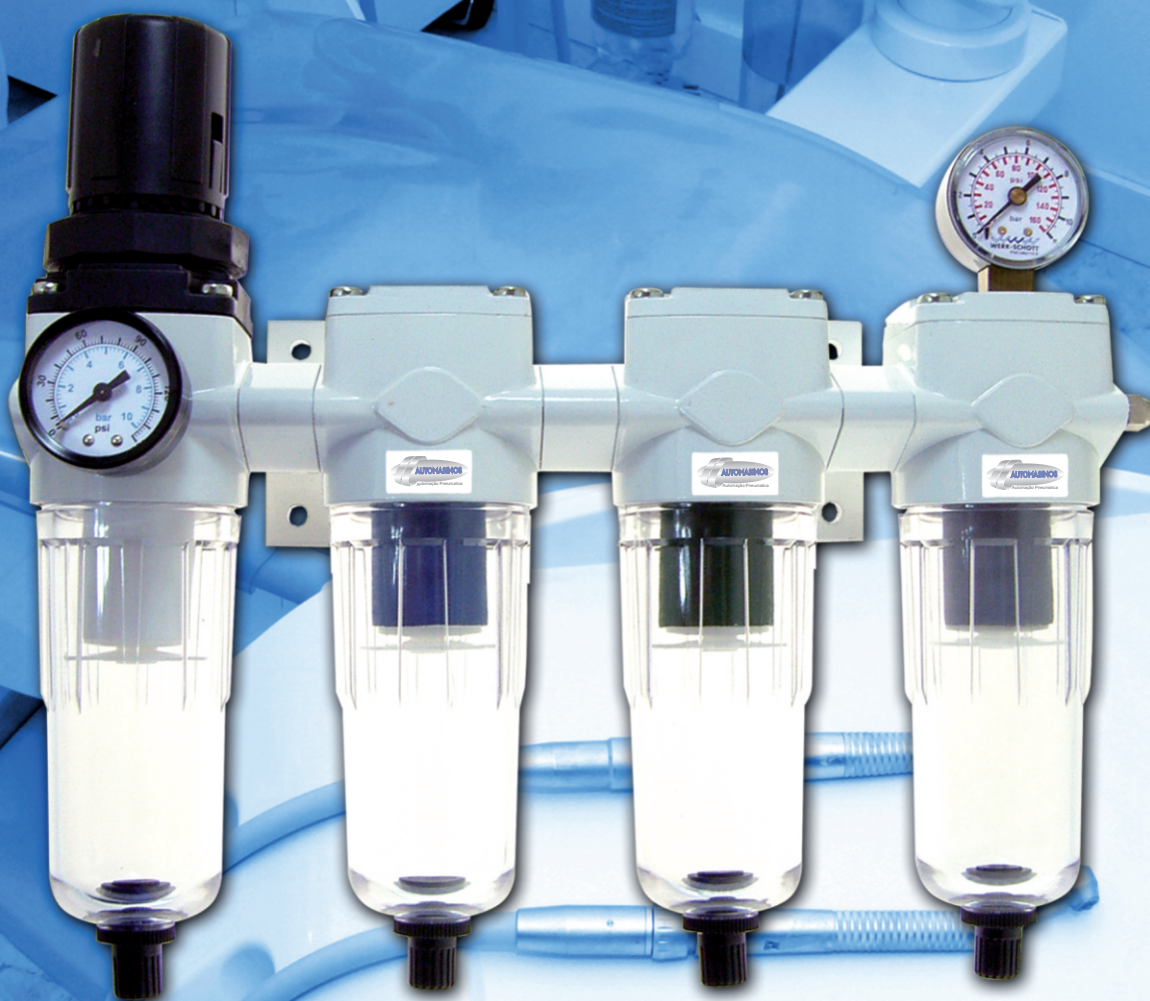




Visite nosso site:

[www.automasinos.com.br](http://www.automasinos.com.br)



**Unidade de Preparação de Ar  
Comprimido para Uso Odontológico**

## ***Tecnologia aliada à força***

A Automasinos é uma empresa nacional, que desde 2004 atua no segmento pneumático industrial. Conta com uma excelente Equipe de vendas técnicas. A satisfação do cliente é seu foco principal, bem como a constante atualização e inovação de seus produtos.

Esta edição visa facilitar a aplicação e o uso dos nossos produtos. Nos colocamos à disposição para esclarecer quaisquer dúvidas que persistam em relação aos produtos deste catálogo.

## ***Termo de Garantia***

Todos os equipamentos produzidos pela Automasinos são garantidos pelo período de 1 (um) ano, a partir da data original de faturamento.

Esta garantia limita-se à reposição ou reparo de qualquer produto e deverá se constituir na única alternativa legal. Em caso de Quebra da garantia, a Automasinos não se responsabilizará por qualquer indenização referente a danos incidentes ou resultantes da quebra do produto.

Os produtos cobertos por essa garantia devem retornar à fábrica ou distribuidor autorizado, com frete pago, e devem ser recebidos dentro do período da garantia.

Não serão repostos nem consertados em garantia, os produtos que forem avariados por uso indevido. Esta garantia não se aplica também a perdas e danos resultantes de acidentes, tumultos, questões trabalhistas, atos de força maior e outras causas que fujam ao controle da Automasinos. Não serão levados em consideração os custos resultantes de serviços executados ou consertos feitos por terceiros.

NOTA: Para que esta garantia seja válida, certifique-se da correta instalação de seu produto. Em caso de dúvida, consulte!

Ao instalar ou repor equipamentos com atuadores elétricos, tome cuidado para não ultrapassar os seus limites de voltagem.



## ADVERTÊNCIA

**SELEÇÃO IMPRÓPRIA, FALHA OU USO IMPRÓPRIO DOS PRODUTOS E/OU SISTEMAS DESCRITOS NESTE CATÁLOGO OU NOS ÍTENS RELACIONADOS PODEM CAUSAR A MORTE, DANOS PESSOAIS E/OU DANOS MATERIAIS.**

Este documento e outras informações contidas neste catálogo da Automasinos Pneumática.

Fornecem opções de produtos e/ou sistemas para aplicações por usuários que tenham habilidade técnica. É importante que você analise os aspectos de sua aplicação, incluindo conseqüências de qualquer Falha, e revise as informações que dizem respeito aos produtos ou sistemas no catálogo.

Devido a variedade de condições de operações e aplicações para estes produtos e sistemas, o usuário, através de sua própria análise e teste é o único responsável para fazer a seleção final dos produtos e sistemas e também para assegurar que todo o desempenho, segurança da aplicação e cuidados sejam atingidos.

Os produtos aqui descritos com suas características, especificações, desempenhos e disponibilidade de preço são Objetos de mudança pela Automasinos Pneumática, a qualquer hora, sem prévia notificação.

## Índice

### Informações Gerais

Unidade de Preparação de Ar Comprimido para Uso Odontológico.....	05
Principais características.....	05
Recomendações para Instalação e Uso.....	06

<b>Conjunto Odonto de Preparação de Ar Comprimido - Série COM 1765C Mini.....</b>	<b>07</b>
Componentes.....	08
Kits de Reparo.....	08
Elementos de Reposição.....	08

<b>Conjunto Odonto de Preparação de Ar Comprimido - Série COG 1765C Médio.....</b>	<b>09</b>
Componentes.....	10
Kits de Reparo.....	10
Elementos de Reposição.....	10

<b>Anotações Gerais.....</b>	<b>11</b>
------------------------------	-----------



## INFORMAÇÕES GERAIS

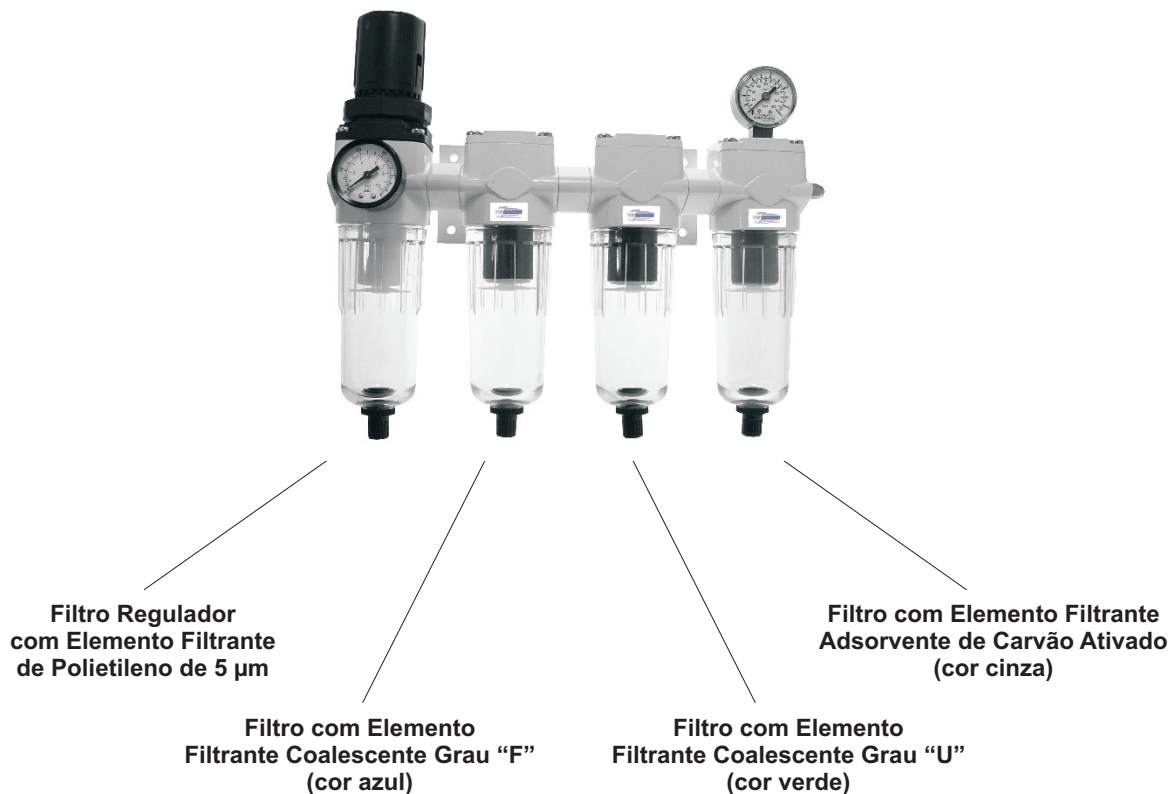
### Unidade de Preparação de Ar Comprimido para Uso Odontológico

Os Conjuntos Odontológicos Automasinos são elementos indispensáveis em toda instalação pneumática corretamente projetada. São necessários para a purificação do ar comprimido de partículas sólidas e gotas de umidade, assim como hidrocarbonetos e odores

O ar comprimido utilizado nos equipamentos odontológicos deve ser isento de contaminação por partículas sólidas, de aerossóis de água e de óleos contaminantes, que os sistemas de filtragem convencionais não eliminam. Os sistemas de secagem podem remover a água do ar comprimido, mas não removem o óleo contaminante que é introduzido pelos compressores de ar, mesmo utilizando-se de um compressor de funcionamento a seco (sem óleo). A contaminação acontece porque o ar ambiente pode conter de 20 a 30 ppm de hidrocarbonetos em suspensão, originários da queima de combustíveis. Os filtros convencionais de filtragem nominal de 5 micra não removem partículas contaminantes submicrônicas; estes filtros de uso convencional, removem partículas maiores que 2 micra; 80% das partículas sólidas em suspensão são menores que 2 micra e os aerossóis são menores que 0,2 micra. Os filtros coalescentes foram projetados para remover partículas submicrônicas sólidas, de óleo e de água do ar comprimido. A eficiência de remoção de partículas é de 0,3 a 0,6  $\mu\text{m}$ ; o que representa de 98,5% a 99,9999%.

### Principais Características

- Purificação do ar comprimido de partículas sólidas e gotas de umidade.
- Redução do óleo contido no ar proveniente dos compressores e tubulações de ar, proporcionando melhor eficiência das restaurações adesivas.
- Redução da manutenção dos equipos.
- Redução de impurezas na boca do paciente.



- Filtro Regulador:** mantém a pressão de operação constante, independente das flutuações da pressão primária e do consumo de ar; pré-filtragem dos filtros coalescentes, retendo as partículas sólidas e gotas de umidade com valor absoluto de até 10<sup>-5</sup> bar.
- Filtro de Ar Comprimido com Elemento Filtrante Coalescente Grau “F” (cor azul):** com eficiência de 98,5% na remoção de partículas de 0,3 a 0,6 µm e com quantidade máxima de óleo de 0,5 mg/m<sup>3</sup>.
- Filtro de Ar Comprimido com Elemento Filtrante Coalescente Grau “U” (cor verde):** com eficiência de 99,9999% na remoção de partículas de 0,3 a 0,6 µm e com quantidade máxima de óleo de 0,1 mg/m<sup>3</sup>.
- Filtro de Ar Comprimido com Elemento Filtrante Adsorvente de Carvão Ativado (cor cinza):** para eliminação final dos últimos traços de hidrocarbonetos da corrente gasosa de até 0,03 mg/m<sup>3</sup>.

## Recomendações para Instalação e Uso

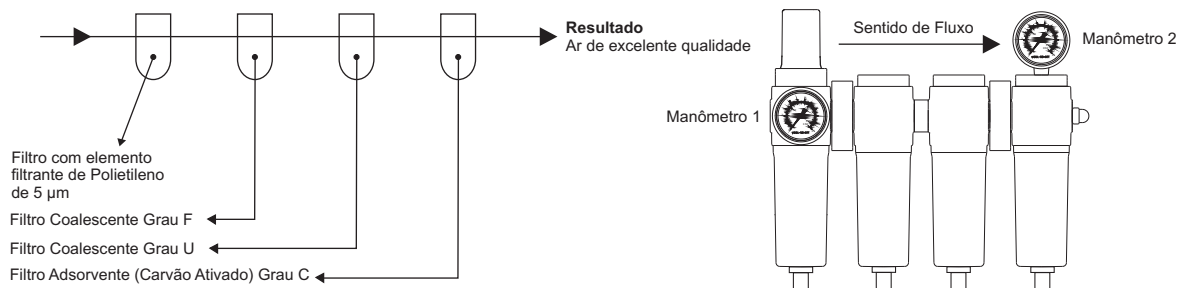
### 1. Instalação:

- A) Instale o conjunto de preparação de ar comprimido para uso odontológico, o mais próximo possível do ponto de aplicação, em local de fácil acesso, facilitando as regulagens e a manutenção.
- B) Pode ser necessário instalar filtração na linha principal, próximo ao compressor, antes da entrada do anel de distribuição, assim como nos pontos críticos.
- C) Instale os filtros na posição vertical com os copos para baixo, deixando espaço suficiente para retirada dos copos quando for necessária a manutenção e troca dos elementos filtrantes.
- D) Prever a coleta dos líquidos removidos pelos filtros, através de tubulações adequadas.
- E) Verificar se o sentido de fluxo do fornecimento coincide com os indicados nos equipamentos.
- F) Verificar se as roscas das conexões são gás cilíndricas (BSP) com selo de assento frontal; as conexões cônicas (NPT) causam danos irreparáveis ao produto, ocasionando a perda de garantia.

### 2. Uso:

Serviço eficiente e longa vida útil das unidades dependem de uma correta manutenção.

- A) Fazer inspeção visual semanalmente para controle de vazamentos, drenagem de condensado e limpeza.
- B) Os copos dos filtros devem ser lavados com água e sabão neutro.
- C) Quando a diferença de pressão entre o manômetro nº 1 e o manômetro nº 2 atingir de 1,5 a 2 bar, os elementos filtrantes devem ser substituídos.
- D) A Automasinos fornece kits de reparo e peças originais para reposição.



## Conjunto Odonto de Preparação de Ar Comprimido Série COM 1765C Mini

### Características Técnicas

Conexão	1/4" BSP
Vazão a 6 bar	690 l/min
Pressão de Trabalho	0 a 10 bar
Pressão Máxima de Entrada	12 bar
Fluido	Ar comprimido
Temperatura de Trabalho	-10° C a +60° C
Capacidade do copo	0,05 l
Conexão dos Manômetros	1/8" BSP
Escala dos Manômetros	0 a 160 PSIG e a 11 bar
Elementos Filtrantes	5 µ
Elementos Coalescentes	Grau "U" ou Grau "F"
Elemento Adsorvente	Carvão Ativado
Peso	874 g

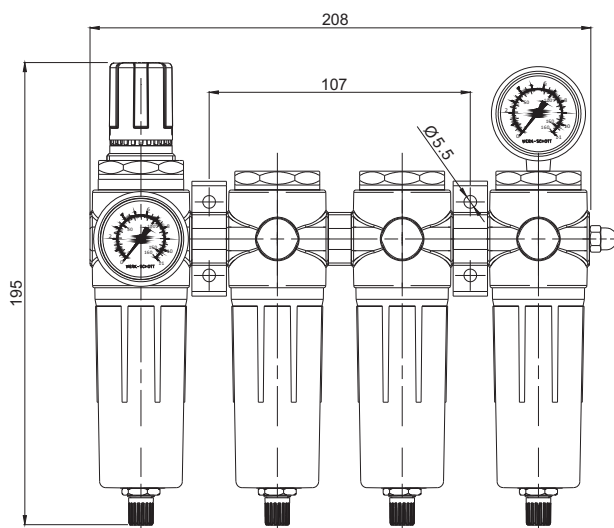


### Materiais

Vedações	Buna-N
Elemento Filtrante	Polietileno
Elementos Coalescentes	Fibra Borossilicato
Manopla	Acetal
Suportes	Alumínio
Tirantes	Aço
Copo	Policarbonato Transparente

### Composição

Composto de 1 filtro regulador + 1 filtro com elemento coalescente grau "F" + 1 filtro com elemento coalescente grau "U" + 1 filtro com elemento adsorvente de carvão ativado + 1 manômetro horizontal + 1 manômetro vertical.



Fotos e desenhos ilustrativos.



## Componentes

Código	Descrição
<b>FRO-1S</b>	Filtro Regulador Odonto Mini 1/4" BSP (sem manômetro)
<b>FOW-16S</b>	Filtro de Ar Odonto Mini 1/4" BSP com Elemento Filtrante Coalescente Grau "F" (sem manômetro)
<b>FOW-15S</b>	Filtro de Ar Odonto Mini 1/4" BSP com Elemento Filtrante Coalescente Grau "U" (sem manômetro)
<b>FOW-17S</b>	Filtro de Ar Odonto Mini 1/4" BSP com Elemento Filtrante Adsorvente de Carvão Ativado (sem manômetro)
<b>YY-B40-18</b>	Manômetro Horizontal – 40 – de 0 a 11 bar – 1/8" BSP
<b>4412-12</b>	Manômetro Vertical – 40 – de 0 a 11 bar – 1/8" BSP

Quando a queda de pressão chega a  $\pm 1$  bar, os elementos filtrantes devem ser trocados (8 a 10 PSIG).

## Kits de Reparo

Kit de Reparo para o Filtro Regulador Mini  
**Ref.: 2102-001**

Kit de Reparo para o Filtro de Ar Mini com Copo de Policarbonato  
**Ref.: 1102-000**

## Elementos de Reposição

Elemento Filtrante Coalescente Grau "F" Mini (cor azul)  
**Ref.: 1113-181**

Elemento Filtrante Coalescente Grau "U" Mini (cor verde)  
**Ref.: 1113-180**

Elemento Filtrante Adsorvente de Carvão Ativado Mini (cor cinza)  
**Ref.: 1113-133**

## Conjunto Odonto de Preparação de Ar Comprimido Série COG 1765C Médio

### Características Técnicas

Conexão	1/2" BSP
Vazão e a 6 bar	2138 l/min
Pressão de Trabalho	0 a 10 bar
Pressão Máxima de Entrada	12 bar
Fluido	Ar comprimido
Temperatura de Trabalho	-10° C a +60° C
Capacidade do copo	0,15 l
Conexão dos Manômetros	1/8" BSP
Escala dos Manômetros	0 a 160 PSIG e a 11 bar
Elementos Filtrantes	5 µ
Elementos Coalescentes	Grau "U" ou Grau "F"
Elemento Adsorvente	Carvão Ativado
Peso	2280 g

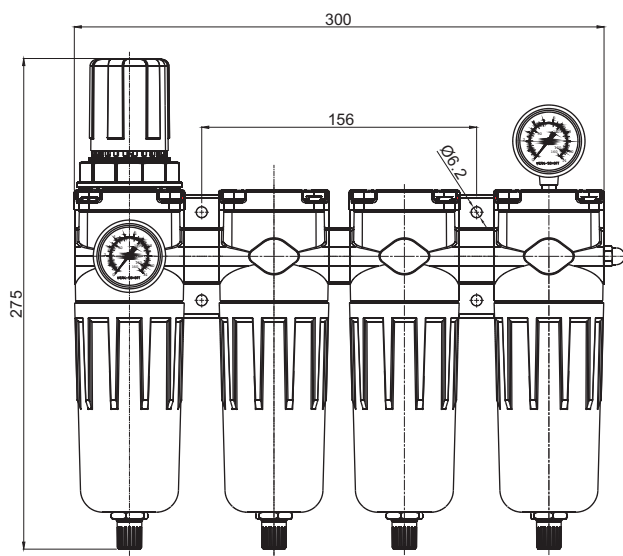


### Materiais

Vedações	Buna-N
Elemento Filtrante	Polietileno
Elementos Coalescentes	Fibra Borosilicato
Manopla	Acetal
Suportes	Alumínio
Tirantes	Aço
Copo	Policarbonato Transparente

### Composição

Composto de 1 filtro regulador + 1 filtro com elemento coalescente grau "F" + 1 filtro com elemento coalescente grau "U" + 1 filtro com elemento adsorvente de carvão ativado + 1 manômetro horizontal + 1 manômetro vertical.



Fotos e desenhos ilustrativos.

## Componentes

Código	Descrição
<b>FRO-2S</b>	Filtro Regulador Odonto Médio 1/2" BSP (sem manômetro)
<b>FOW-26S</b>	Filtro de Ar Odonto Médio 1/2" BSP com Elemento Filtrante Coalescente Grau "F" (sem manômetro)
<b>FOW-25S</b>	Filtro de Ar Odonto Médio 1/2" BSP com Elemento Filtrante Coalescente Grau "U" (sem manômetro)
<b>FOW-27S</b>	Filtro de Ar Odonto Médio 1/2" BSP com Elemento Filtrante Adsorvente de Carvão Ativado (sem manômetro)
<b>YY-B40-18</b>	Manômetro Horizontal – 40 – de 0 a 11 bar – 1/8" BSP
<b>4412-12</b>	Manômetro Vertical – 40 – de 0 a 11 bar – 1/8" BSP
<b>DV-410</b>	Dreno Automático (recomendado para o filtro regulador)

Quando a queda de pressão chega a  $\pm 1$  bar, os elementos filtrantes devem ser trocados (8 a 10 PSIG).

## Kits de Reparo

Kit de Reparo para o Filtro Regulador Médio  
**Ref.: 2214-000**

Kit de Reparo para o Filtro de Ar Médio  
**Ref.: 1204-000**

## Elementos de Reposição

Elemento Filtrante Coalescente Grau "F" Médio (cor azul)  
**Ref.: 2212-191**

Elemento Filtrante Coalescente Grau "U" Médio (cor verde)  
**Ref.: 2212-190**

Elemento Filtrante Adsorvente de Carvão Ativado Médio (cor cinza)  
**Ref.: 2212-133**



Visite nosso site:

[www.automasinos.com.br](http://www.automasinos.com.br)

Automasinos automação industrial ltda

Av dos municípios, 3355 - Campo Bom-RS Fone: 3597-8288 / 3598-7287  
e-mail: [automasinos@brturbo.com.br](mailto:automasinos@brturbo.com.br) MSN: [automasinos.cb@hotmail.com](mailto:automasinos.cb@hotmail.com)